

constrictor

by AWA

MANUAL DE
INSTRUCCIONES



SILLA GAMER

SIC-1001

INSTRUCCIONES DE SEGURIDAD

- Lea atentamente el manual de instrucciones y consérvelo para futuras consultas.
- No se pare en la silla como taburete o escalera.
- No use la silla a menos que todos los tornillos y partes estén apretados.
- Tenga cuidado, algunas de las partes son pesadas y afiladas.
- La silla soporta hasta un máximo de 150kg.
- Saque todas las piezas de la caja y asegúrese de que todas las piezas estén incluidas antes del montaje.
- Ensamble la silla sobre la caja de cartón o alfombra para evitar que la silla se raye.
- Esta silla está diseñada para sentarse solamente de a una persona a la vez.
- No la utilice como base o como escalera.
- No se sienta en los brazos de la silla.
- Apriete todos los tornillos, perillas, pernos y piezas firmemente, de lo contrario no la use.
- Si faltan algunas piezas, están dañadas o desgastadas, deje de usarla inmediatamente.
- No utilice herramientas eléctricas.
- Por favor, guarde piezas adicionales y las llaves Allen en caso de necesidad.
- El producto real puede variar de la imagen.

CARACTERÍSTICAS

Modelo	SIC-1001
Material	Eco cuero - PVC y SEMI PU
Apoyabrazos	2D (ajuste de altura y rotación)
Peso Soportado	Máximo 150kg
Columna Neumática	Clase 4
Respaldo Reclinable	90° - 135°
Accesorios	Almohadones (Cervical y Lumbar)
Función Giratoria	360°
Dimensiones (Silla)	66 * 115 - 123 * 50 cm
Dimensiones Pack	84 * 34 * 60 cm
Peso	17 kg

*Las medidas son aproximadas

DESCRIPCIÓN GENERAL

Asegúrese de que el paquete contenga los siguientes elementos:

Ident.	Cant.	Pieza	Nombre de Pieza	Ident.	Cant.	Pieza	Nombre de Pieza
A	5		Ruedas	I	3	 M8*20	Tornillos para parte inferior de la planchuela
B	1		Base	J	1 c/u	 M6/M8	Llaves Allen
C	1		Columna Neumática	K	2		Apoya Brazos
D	1		Telescopio	L	1		Almohada para Cabeza
E	1		Mecanismo Basculante	M	1		Almohada Lumbar
F	4	 M6*25 M6	Tornillos para Mecanismo Basculante	N	1		Asiento
G	8	 M6*30 M6	Tornillos y Tuercas para Apoya Brazos	O	1		Respaldo
H	4	 M6*30 M6	Tornillos para parte superior de la planchuela	P	1		Planchuela de metal

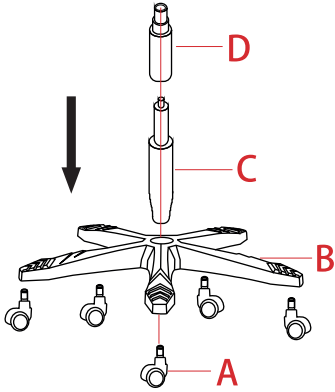
Nota:

- Puede ser que el mecanismo basculante ya venga preinstalado, compruebe la parte inferior del asiento.
- Por favor, guarde piezas adicionales y las llaves Allen en caso de necesidad.
- El producto real puede variar de la imagen.

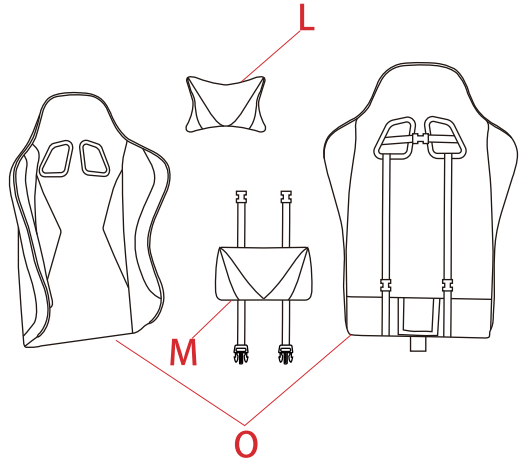


ARMADO

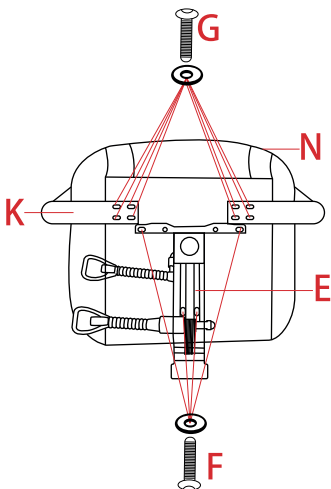
01 INSTALACIÓN DE LAS RUEDAS, LA BASE Y LA COLUMNA NEUMÁTICA



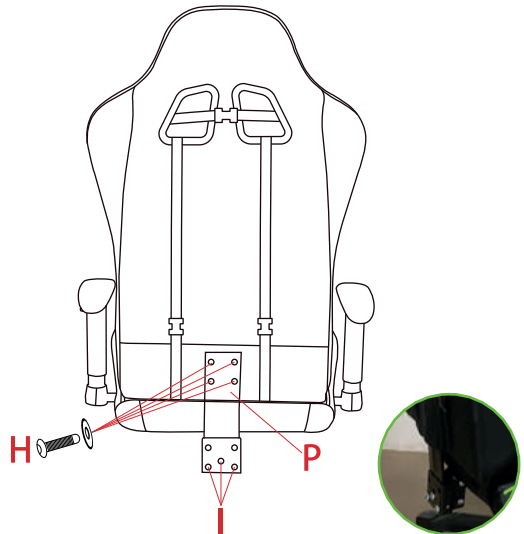
02 COLOCACIÓN DE ALMOHADONES EN RESPALDO EN RESPALDO



03 CONEXIÓN DE LOS APOYAABRAZOS Y EL MECANISMO BASCULANTE AL ASIENTO



04 COLOCACIÓN DE RESPALDO LA PLANCHUELA VA POR FUERA



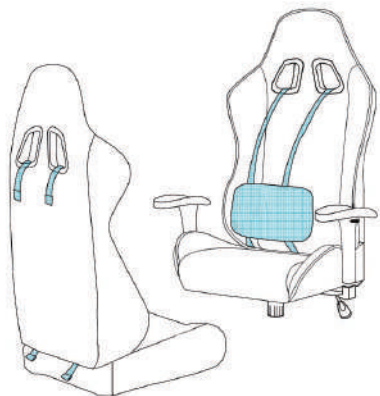
05 CONECTANDO LA PARTE SUPERIOR DEL CUERPO Y EMPUJANDOLO HACIA ABAJO PARA CONECTAR CON LA COLUMNA NEUMÁTICA, FIRMEMENTE. ASÍ SE COMPLETA EL MONTAJE DE LA SILLA.





MODO DE USO Y CARACTERÍSTICAS

- Altura de la almohadilla lumbar ajustable:



- Altura del asiento ajustable:

Eleve su silla: Levántese y tira de la manija de altura hacia arriba.

Baje su silla: Siéntese en la silla y tire del mango de altura hacia arriba.



- Ajuste el ángulo del respaldo:

El respaldo puede inclinarse hasta 135°



- Reposabrazos ajustable:

Altura ajustable: Ambos brazos se pueden mover hacia arriba y hacia abajo mientras se presiona el interruptor debajo de la almohadilla del brazo.

Nota: el ajuste puede variar de acuerdo a los diferentes tipos de silla.





constrictor
by AWA

www.constrictor.com.ar